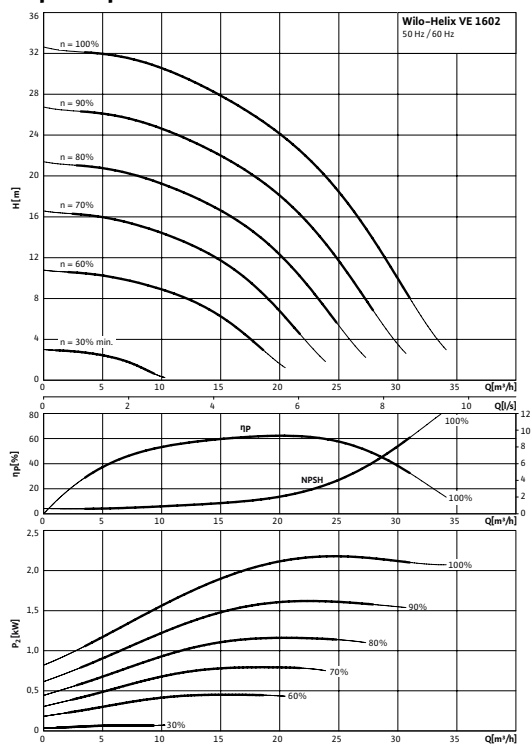


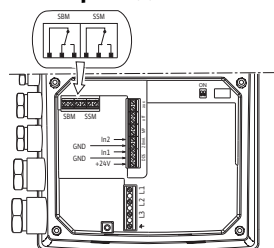
Лист данных: Wilo-Helix VE 1602-1/16/E/S

Характеристики



Характеристики насосов согласно ISO 9906, класс 2

Электроподключение



Мощность

| | | |
|-------------------------------------|-----------|---------------|
| Температура перекачиваемой жидкости | T | -30...+120 °C |
| Температура окружающей среды, макс. | T | 50 °C |
| Номинальное давление | | PN 16 бар |
| Входное давление макс. | H | 10 бар |
| Максимальное рабочее давление | p_{max} | 16 бар |

Минимальный индекс эффективности (MEI)

| | | |
|--|--|--------|
| Минимальный индекс эффективности (MEI) | | ≥ 0,70 |
|--|--|--------|

Мотор

| | | |
|--------------------------------|-------|----------------|
| Класс изоляции | | F |
| Степень защиты | | IP 55 |
| Подключение к сети | | 3~ В, 50/60 Гц |
| Номинальный ток 3~400 В, 50 Гц | I_N | 5,6 А |

Материалы

| | | |
|------------------------|--|---------|
| Рабочее колесо | | 1.4307 |
| Корпус насоса | | 1.4301 |
| Вал насоса | | 1.0503 |
| Статическое уплотнение | | EPDM |
| Mechanical seal | | Q1BE3GG |

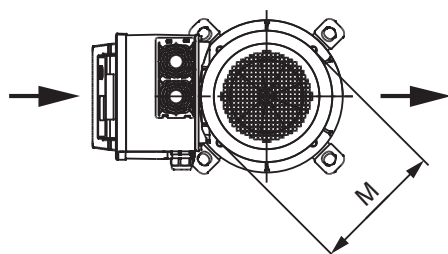
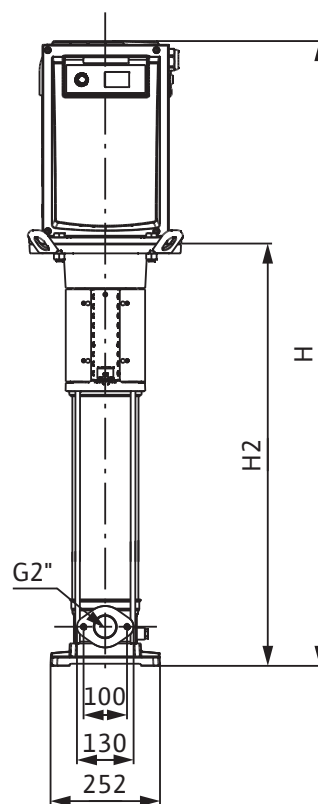
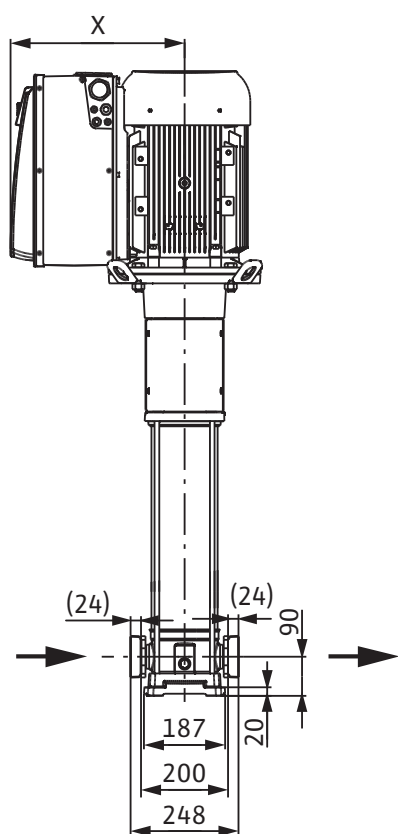
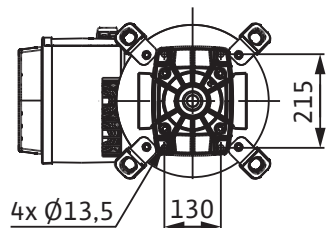
Данные для заказа

| | | |
|------------|-----|---------------|
| Изделие | | Wilo |
| Тип | | Helix VE 1602 |
| Арт.-№ | | 4164621 |
| Вес, прим. | m | 45,0 кг |

• = имеется, - = отсутствует

Размеры и габаритные чертежи: Wilo-Helix VE 1602-1/16/E/S

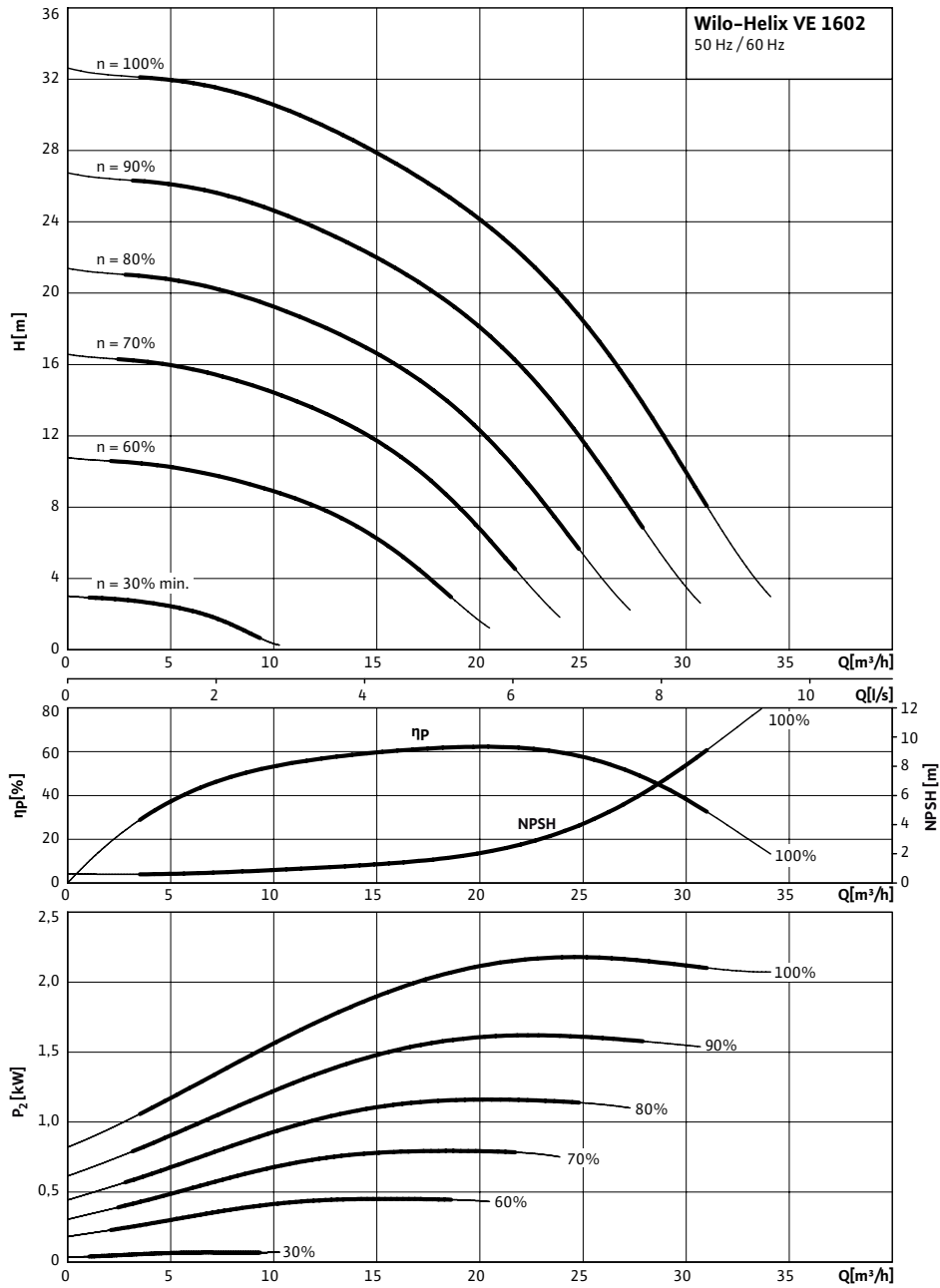
Габаритный чертеж



| | | |
|------------|---------------------------|--------|
| Размеры | <i>H</i> | 746 мм |
| Размеры | <i>H</i> <i>Z</i> | 462 мм |
| Размеры | <i>X</i> | 254 мм |
| Размеры | \varnothing <i>M</i> | 170 мм |
| Размеры | \varnothing <i>M</i> | 170 мм |
| Вес, прим. | <i>m</i> | 45 кг |

Характеристики: Wilo-Helix VE 1602-1/16/E/S

Характеристики Индекс минимальной эффективности (MEI): $\geq 0,7$



Характеристики насосов согласно ISO 9906, класс 2

Данные для заказа: Wilo-Helix VE 1602-1/16/E/S

| Данные для заказа | | |
|-----------------------------------|-----------------------|--------|
| Изделие | Wilo | |
| Тип | Helix VE 1602 | |
| Арт.-№ | 4164621 | |
| Номер EAN | 4048482223162 | |
| Группа товаров со скидкой | PG6 | |
| Вес брутто | <i>m</i> | 59 кг |
| Вес, прим. | <i>m</i> | 45 кг |
| Вид упаковки | Картон | |
| Длина x Ширина x Высота (упаков.) | 408мм x 252мм x 746мм | |
| Объем упаковки | <i>V</i> | 76,7 л |
| Штук на поддон | 1 | |

Тексты заявок: Wilo-Helix VE 1602-1/16/E/S

Нормально-всасывающий высокоэффективный многоступенчатый высоконапорный центробежный насос вертикального исполнения с подключениями Inline и встроенным частотным преобразователем с воздушным охлаждением.

Рабочие колеса, ведущие колеса, ступенчатый корпус из нержавеющей стали. Вся серия Helix оснащена для простоты обслуживания удобным в обращении скользящим торцевым уплотнением (X-Seal) в картриджном исполнении и стандартным уплотнением. Сменная муфта обеспечивает быструю и простую замену скользящего торцевого уплотнения без необходимости демонтажа мотора (моторы от 7,5 кВт). Стандартный мотор IEC уровня IE2, трехфазный, двухполюсный, со встроенным частотным преобразователем с воздушным охлаждением. Частотный преобразователь с плавной регулировкой частоты вращения от 17 до макс. 60 Гц (частота вращения мотора от 1000 до 3600 об/мин).
Режимы работы:

- «Регулирование частоты вращения»: вручную с помощью красной кнопки или внешних сигналов
- «Постоянное давление»: регулирование давления с помощью датчика давления (датчик давления требуется как принадлежность!), установка заданного значения с помощью красной кнопки или внешних сигналов
- «ПИД-регулирование»: прочие регулируемые величины (температура, расход...) с помощью датчика (принадлежность), установка заданного значения с помощью красной кнопки или внешних сигналов

Защита (сообщение об ошибке появляется на экране): защита от перегрузки, определение отсутствия воды, повышенное/пониженное сетевое напряжение, высокая температура окружающей среды, отсутствие фазы, блокировка насоса, короткое замыкание.

Вход:

In1 : Вход сигнала датчика 4–20 мА, 0–10 В, 0–20 мА или 2–10 В

In2 : Вход заданного значения 0–20 мА, 0–10 В, 4–20 мА или 2–10 В

Выход:

Доступен выход напряжения +24 В с макс. нагрузочной способностью контактов 50 мА. Беспотенциальная обобщенная сигнализация неисправности и рабочего состояния, красная лампа для обозначения ошибки. Простое управление и настройка с помощью красной кнопки с функцией блокировки и с помощью экрана. Внешний режим ВКЛ./ВЫКЛ. ИК-связь, гнездо для Wilo IF-модулей Modbus, BACnet, CAN, PLR, LON для подключения к автоматизированной системе управления зданием (вставной IF-модуль предоставляется в качестве опции).

Промежуточный подшипник в гидравлике обеспечивает надежность изделия. Варианты исполнения PN16 с овальными фланцами и контрфланцами, PN25 с круглыми DIN-фланцами или PN16 и PN25 с круглыми свободными фланцами согласно стандарту ISO 2531 и ISO 7005 в зависимости от размера насоса. Специальная встроенная транспортировочная скоба для простой установки насоса. Допуск WRAS/KTW/ACS для всех деталей, находящихся в контакте с перекачиваемой средой (исполнение EPDM)

Материалы

Рабочее колесо: 1.4307

Корпус насоса: 1.4301

Вал насоса: 1.0503

Статическое уплотнение: EPDM

Mechanical seal: Q1BE3GG

Мощность

Температура перекачиваемой жидкости: -30...+120 °C

Температура окружающей среды, макс.: 50 °C

Входное давление макс.: 10 бар

Минимальный индекс эффективности (MEI)

Минимальный индекс эффективности (MEI): $\geq 0,70$

Мотор

Класс изоляции: F

Степень защиты: IP 55

Подключение к сети: 3~ В, 50/60 Гц

Тексты заявок: Wilo-Helix VE 1602-1/16/E/S

Номинальный ток 3~400 В, 50 Гц: 5,6 А

Данные для заказа

Изделие: Wilo

Тип: Helix VE 1602

Арт.-№: 4164621

Вес, прим.: 45,0 кг